

## Устройство защиты фотоэлектрических систем от импульсных перенапряжений Комменж УЗФЭС-Д 420/40 (добавочное). Краткое техническое описание.

**Комменж УЗФЭС-Д 420/40** это добавочное специализированное устройство защиты от импульсных помех (УЗИП) II класса испытания, предназначенное для защиты цепей постоянного тока фотоэлектрических систем (ФЭС) от импульсных перенапряжений, вызванных наводками от ударов молний.

**Комменж УЗФЭС-Д 420/40** предназначено для выполнения Y-схемы защиты при последовательном включении с **УЗФЭС-2** II класса испытания выполненного по V-схеме и для повышения максимального длительного рабочего напряжения при последовательной соединении в цепи.

**Комменж УЗФЭС-Д 420/40** применяется в качестве первой ступени защиты совместно с **УЗФЭС-2** II класса испытания, для подавления воздействия частичного электрического тока молнии или индуцированного (наведенного) тока, воздействия магнитного поля. Устанавливаются в непосредственной близости от солнечных батарей, на вводах в здания и контейнеры, в распределительные устройства рядом с инверторами и контроллерами, в распределительных шкафах, ящиках, коробках или боксах. Внешний вид устройства показан на рис.1, электрическая схема на рис.2 и 3, основные технические характеристики приведены в таблице.



Рисунок 1. Внешний вид добавочного УЗИП  
**Комменж УЗФЭС-Д 420/40**

к контакту PE УЗФЭС

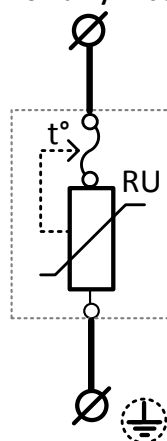


Рисунок 2. Электрическая схема добавочного УЗИП  
**Комменж УЗФЭС-Д 420/40**

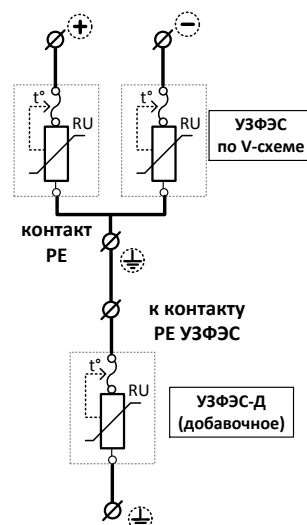


Рисунок 3. Соединение двух УЗИП в Y-схему

**Комменж УЗФЭС-Д 420/40** имеет тепловой размыкатель, предназначенный для отключения УЗИП от силовой цепи ФЭС в случае аварийной ситуации.

Для контроля исправности УЗИП используются дистанционный контроль.

При перегреве любого из варисторов, размыкается цепь дистанционного контроля, подключенная к клеммной колодке на лицевой панели.

Основные технические характеристики УЗИП **Комменж УЗФЭС-Д 420/40**

Максимальное длительное рабочее напряжение, Uc	420 В
Класс испытаний	II
Максимальный разрядный ток I <sub>max</sub> (8/20 мкс)	40 кА
Номинальный разрядный ток I <sub>n</sub> (8/20 мкс)	20 кА
Уровень напряжения защиты, U <sub>p</sub>	≤1,0 кВ

**Комменж УЗФЭС-Д 420/40** выпускаются в соответствии с ТУ 3428-002-38164566-2012, производитель – ООО «Комменж». При заказе необходимо указать полное название УЗИП: **Комменж УЗФЭС-Д 420/40** (дистанционная сигнализация).

Полная техническая информация и указания по применению находятся в техническом описании, которое вместе с сертификатом можно скачать с сайта [www.commeng.ru](http://www.commeng.ru) или запросить у производителя.