

CO12-40 12В 40Ач



СОЮЗ СО12-40 - герметизированные, выполненные по технологии AGM, свинцово-кислотные аккумуляторные батареи общего применения со сроком службы до 12 лет в буферном режиме или 260 циклов заряда-разряда в циклическом режиме при 100% разряде. Эти высокоэффективные перезаряжаемые батареи не требуют обслуживания в течение всего срока службы.



► Спецификация

Кол-во элементов в блоке	6
Номинальное напряжение	12
Номинальная емкость	40 Ач при 20-час. разряде до $U_{кон.} - 1.75 В/Эл$ при 25 °С
Вес	12.6 кг
Максимальный ток разряда	480А (5 сек)
Внутреннее сопротивление	8.5 мОм
Диапазон рабочих температур	разряд: от -40°С до +60°С заряд: от -20°С до +60°С хранение: от -40°С до +60°С
Номинальная рабочая температура	25°С
Напряжение подзаряда	13.5 - 13.8 В при 25°С
Максимальный ток заряда	12 А
Напряжение заряда при циклическом режиме	14.4 - 15.0 В при 25°С
Срок хранения	до 6 месяцев при 25°С, без подзаряда*
Выводы	болт и гайка М6
Материал корпуса	ABS (акрило-бутадиен-стирол)

*Перед использованием батарею необходимо зарядить. При более высокой температуре окружающей среды время хранения сокращается.

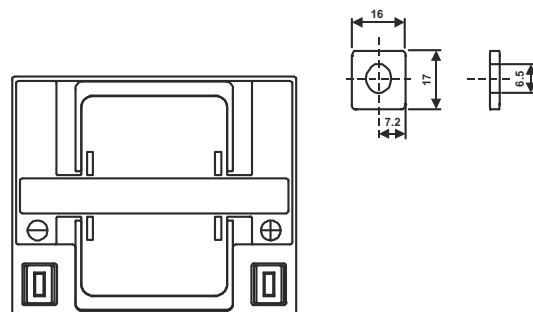
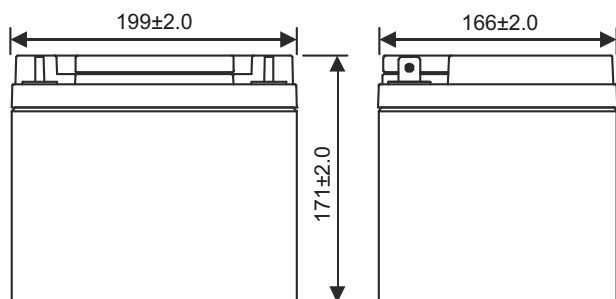
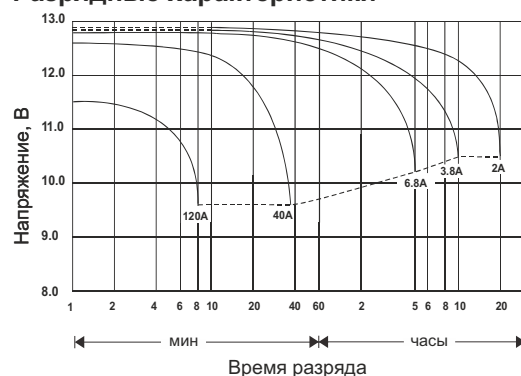
► Размеры, мм:

Длина	199±2.0
Ширина	166±2.0
Высота (макс.)	171±2.0

Основные области применения:

- источники бесперебойного питания
- охранные и пожарные системы безопасности
- оборудование электросвязи
- аварийное освещение
- электроинструмент
- телеметрическое, портативное измерительное, контрольное и другое оборудование.

Разрядные характеристики



РАЗРЯД ПОСТОЯННЫМ ТОКОМ : А (25 °С)

$U_{к/Т}$ разряда	10 мин	15 мин	30 мин	60 мин	2 ч	3 ч	4 ч	5 ч	10 ч	20 ч
1.85В	66.4	55.1	35.9	22.5	13.9	9.63	7.70	6.57	3.87	1.94
1.80В	77.0	61.6	37.5	23.5	14.4	10.0	7.94	6.76	3.95	1.98
1.75В	86.2	66.8	38.5	24.0	14.7	10.1	8.03	6.82	4.00	2.00
1.70В	92.3	69.6	38.9	24.3	14.8	10.2	8.09	6.87	4.04	2.02
1.65В	94.4	71.2	39.1	24.5	15.0	10.3	8.15	6.93	4.08	2.03
1.60В	96.2	72.2	39.2	24.6	15.1	10.3	8.20	6.97	4.10	2.04

РАЗРЯД ПОСТОЯННОЙ МОЩНОСТЬЮ : Вт/ЭЛ (25 °С)

$U_{к/Т}$ разряда	10 мин	15 мин	30 мин	60 мин	2 ч	3 ч	4 ч	5 ч	10 ч	20 ч
1.85В	113	101	70.7	43.8	27.7	19.2	15.4	13.2	7.80	3.92
1.80В	133	113	73.8	45.8	28.7	19.8	15.9	13.6	7.95	4.00
1.75В	149	123	75.8	46.8	29.2	20.2	16.1	13.7	8.05	4.03
1.70В	159	128	76.5	47.3	29.5	20.3	16.2	13.8	8.13	4.07
1.65В	163	131	77.0	47.7	29.8	20.5	16.4	13.9	8.22	4.08
1.60В	166	132	77.3	47.8	30.0	20.7	16.4	14.0	8.27	4.10