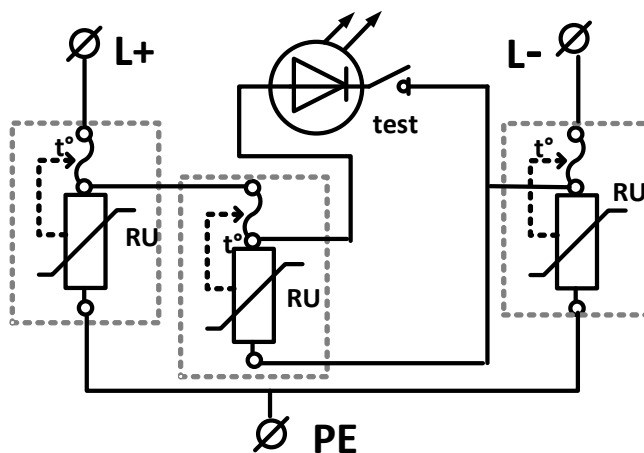


Устройства защиты от импульсных помех цепей электропитания постоянного тока Commeng OVP 3LL-PE DC Краткое техническое описание.

Commeng OVP 3LL-PE DC-24(48) – это серия устройств (УЗИП) класса испытаний III, предназначенных для защиты цепей питания постоянного тока с номинальными напряжениями 24 и 48 Вольт от импульсных помех малой мощности, вызванных наводками от ударов молнии и коммутационными процессами.

Устройства устанавливаются в распределительных щитах электроустановок, боксах, шкафах и стойках с оборудованием. Выполнены в стандартных электротехнических корпусах для монтажа на рейку DIN.



Внешний вид и функциональная схема УЗИП
Commeng OVP 3LL-PE DC-24(48)

Обеспечивают защиту от синфазных (провод - земля) и дифференциальных (провод - провод) помех. Скорость срабатывания УЗИП, в зависимости от характеристик импульсной помехи, находится в пределах 5-25 нс

Имеют разъединители, предназначенные для отключения варистора при его перегреве или коротком замыкании, а также визуальную индикацию работоспособности УЗИП. Визуальная светодиодная индикация работает, если УЗИП включен в цепь под напряжением.

Номинальное напряжение (постоянное) 24 и 48 Вольт

Класс испытаний по ГОСТ IEC 61643-11-2013 - III

Срок службы 10 лет

Гарантийный срок после ввода в эксплуатацию – 24 мес., но не более 30 с даты выпуска

Во избежание ошибок в проектной и конкурсной документации, при закупке следует указывать точное название устройства и производителя. Пример указания при заказе:

УЗИП Commeng OVP 3LL-PE DC-24

УЗИП Commeng OVP 3LL-PE DC-48

Производитель – ООО «Комменж».

Более подробная информация находится в техническом описании, которое можно запросить у производителя или скачать с сайта www.commeng.ru