

Устройство защиты фотоэлектрических систем от импульсных перенапряжений Комменж УЗФЭС-Д 300/15 (добавочное). Краткое техническое описание.

Комменж УЗФЭС-Д 300/15 это добавочное специализированное устройство защиты от импульсных помех (УЗИП) II+III класса испытания, предназначенное для защиты цепей постоянного тока фотоэлектрических систем (ФЭС) от импульсных перенапряжений, вызванных наводками от ударов молний.

Комменж УЗФЭС-Д 300/15 предназначено для выполнения Y-схемы защиты при последовательном включении с **УЗФЭС-2** II+III класса испытания выполненного по V-схеме и для повышения максимального длительного рабочего напряжения при последовательной соединении в цепи.

Комменж УЗФЭС-Д 300/15 применяется в качестве второй ступени защиты совместно с **УЗФЭС-2** II+III класса испытания, для подавления воздействия частичного (остаточного) тока молнии или индуцированного (наведенного) тока. Устанавливается рядом с инвертором или контроллером в распределительных шкафах, ящиках, коробках или боксах. Внешний вид устройства показан на рис.1, электрическая схема на рис.2 и 3, основные технические характеристики приведены в таблице.



Рисунок 1. Внешний вид добавочного УЗИП **Комменж УЗФЭС-Д 300/15**

к контакту PE УЗФЭС

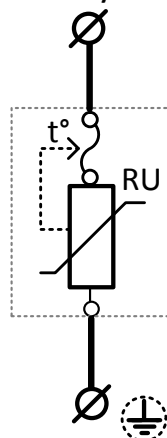


Рисунок 2. Электрическая схема добавочного УЗИП **Комменж УЗФЭС-Д 300/15**

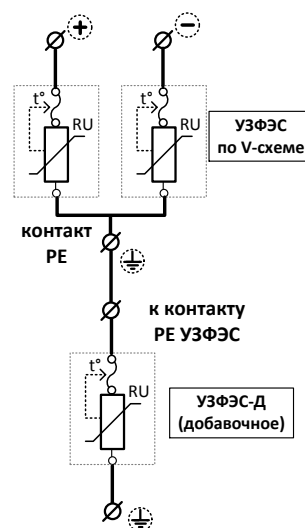


Рисунок 3. Соединение двух УЗИП в Y-схему

Комменж УЗФЭС-Д 300/15 имеет тепловой размыкатель, предназначенный для отключения УЗИП от силовой цепи ФЭС в случае аварийной ситуации.

Для контроля исправности УЗИП используются дистанционный контроль.

При перегреве любого из варисторов, размыкается цепь дистанционного контроля, подключенная к клеммной колодке на лицевой панели.

Основные технические характеристики УЗИП **Комменж УЗФЭС-Д 300/15**

Максимальное длительное рабочее напряжение, U_c	300 В
Класс испытаний	II+III
Максимальный разрядный ток I_{max} (8/20 мкс)	15 кА
Номинальный разрядный ток I_n (8/20 мкс)	10 кА
Уровень напряжения защиты, U_p	$\leq 0,7$ кВ

Комменж УЗФЭС-Д 300/15 выпускаются в соответствии с ТУ 3428-002-38164566-2012, производитель – ООО «Комменж». При заказе необходимо указать полное название УЗИП: **Комменж УЗФЭС-Д 300/15** (дистанционная сигнализация).

Полная техническая информация и указания по применению находятся в техническом описании, которое вместе с сертификатом можно скачать с сайта www.commeng.ru или запросить у производителя.