

CO12-200 12В 200Ач

СОЮЗ CO12-200 - герметизированные, выполненные по технологии AGM, свинцово-кислотные аккумуляторные батареи общего применения со сроком службы до 12 лет в буферном режиме или 260 циклов заряда-разряда в циклическом режиме при 100% разряде. Эти высокоэффективные перезаряжаемые батареи не требуют обслуживания в течение всего срока службы.

► Спецификация

Кол-во элементов в блоке	6
Номинальное напряжение	12
Номинальная емкость	200 Ач при 10-час. разряде до $U_{кон.} - 1.80$ В/Эл при 25 °С
Вес	61.5 кг
Максимальный ток разряда	1600А (5 сек)
Внутреннее сопротивление	3.0 мОм
Диапазон рабочих температур	разряд: от -40°C до +60°C заряд: от -20°C до +60°C хранение: от -40°C до +60°C
Номинальная рабочая температура	25°C
Напряжение подзаряда	13.5 - 13.8 В при 25°C
Максимальный ток заряда	60 А
Напряжение заряда при циклическом режиме	14.4 - 15.0 В при 25°C
Срок хранения	до 6 месяцев при 25°C, без подзаряда*
Выходы	болт М8
Материал корпуса	ABS (акрило-бутадиен-стирол)

*Перед использованием батарею необходимо зарядить. При более высокой температуре окружающей среды время хранения сокращается.

► Размеры, мм:

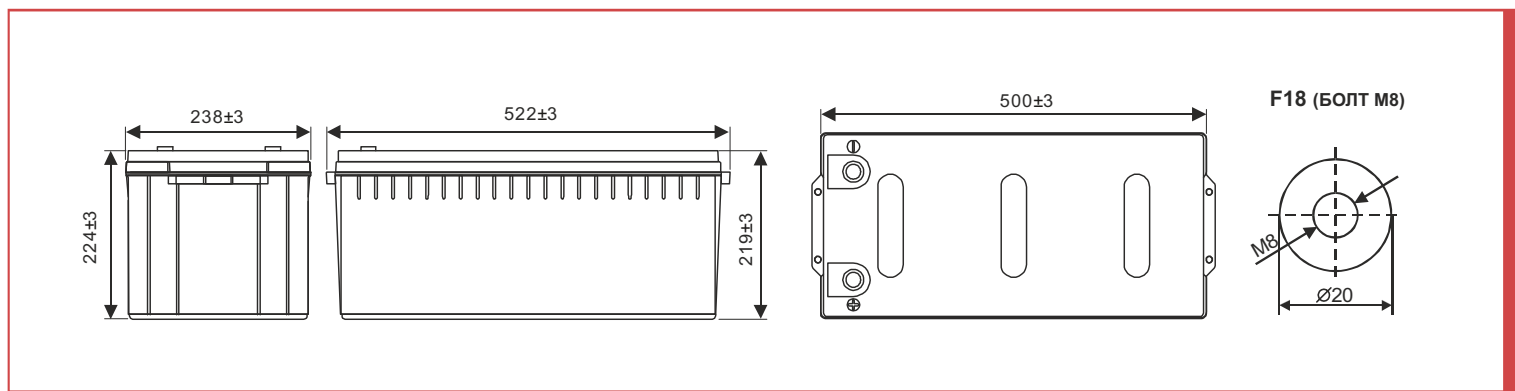
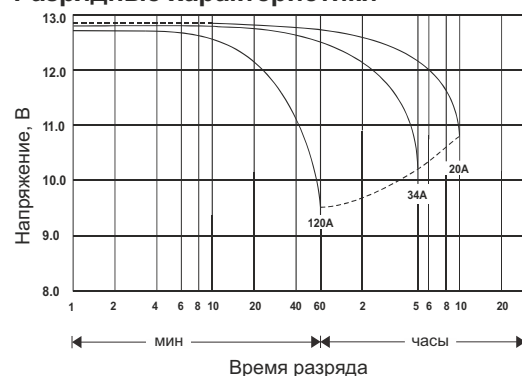
Длина	522±3.0
Ширина	238±3.0
Высота (макс.)	224±3.0



Основные области применения:

- источники бесперебойного питания
- охранные и пожарные системы безопасности
- оборудование электросвязи
- аварийное освещение
- электроинструмент
- телеметрическое, портативное измерительное, контрольное и другое оборудование.

Разрядные характеристики



РАЗРЯД ПОСТОЯННЫМ ТОКОМ : А (25 °С)

U_{KT} разряда	10 мин	15 мин	30 мин	60 мин	2 ч	3 ч	4 ч	5 ч	10 ч	20 ч
1.80В	334	284	179	113	69.1	48.5	39.8	34.0	20.0	10.5
1.75В	354	300	185	117	70.9	50.0	41.0	35.0	20.1	10.6
1.70В	367	310	190	119	72.0	50.4	41.3	35.2	20.3	10.6
1.65В	383	322	196	122	72.6	50.7	41.6	35.5	20.3	10.7
1.60В	393	330	200	124	73.1	51.0	41.8	35.7	20.4	10.7

РАЗРЯД ПОСТОЯННОЙ МОЩНОСТЬЮ : Вт/ЭЛ (25 °С)

U_{KT} разряда	10 мин	15 мин	30 мин	60 мин	2 ч	3 ч	4 ч	5 ч	10 ч	20 ч
1.80В	604	519	334	215	133	95.0	78.0	66.8	39.8	21.0
1.75В	641	548	347	222	137	98.0	80.3	69.0	40.0	21.2
1.70В	666	568	355	226	139	98.7	81.0	69.5	40.3	21.3
1.65В	693	589	367	232	140	99.3	81.5	69.8	40.5	21.3
1.60В	712	604	374	236	141	100	82.0	70.3	40.5	21.3