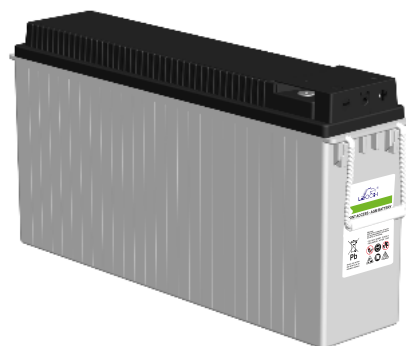


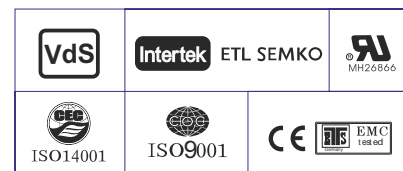
### Технические характеристики

Номинальное напряжение	12 В (6 элементов в блоке)	
Номинальная емкость (10 ч)	150.0 Ач	
Размеры	Длина	550±2 мм
	Ширина	125±2 мм
	Высота	281.5±2 мм
	Высота (макс.)	281.5±2 мм
Вес	49.8 кг ±3%	
Выводы	Болт М6 (момент затяжки болтов 3.9-5.4 Нм)	
Материал корпуса	Ударопрочный огнеупорный ABS	
Емкость на режимах	159.6 Ач при 20-часовом разряде до Uкон. =1.80 В/Эл при 25°C;	
	146.4 Ач при 8-часовом разряде до Uкон. =1.75 В/Эл при 25°C;	
	136.5 Ач при 5-часовом разряде до Uкон. =1.75 В/Эл при 25°C;	
	102.6 Ач при 1-часовом разряде до Uкон. =1.60 В/Эл при 25°C;	
Макс. ток разряда	1500 А (5 с)	
Внутреннее сопротивление	≈ 4.3 мОм	
Диапазон рабочих температур	Разряд :	-40~60°C
	Заряд:	-20~60°C
	Хранение:	-40~60°C
Оптимальная рабочая температура	25±3°C	
Заряд (циклический режим)	Максимальный ток заряда: 45.0 А.	
	Напряжение заряда: 14.1 - 14.4 В при 25°C	
	Температурный коэффициент: -30 мВ/°C	
Заряд (буферный режим)	Напряжение заряда: 13.5 - 13.8 В при 25°C	
	Температурный коэффициент: -20 мВ/°C	
Саморазряд	Батареи LEOCH серии FT могут храниться при 25 °C до 6 месяцев.*	
Зависимость емкости от температуры	40°C	103%
	25°C	100%
	0°C	86%
Срок службы	12 лет в буферном режиме при 25°C*	



### Области применения

- ◆ Размещение в специальных 19 и 23-дюймовых батарейных шкафах
- ◆ Системы телекоммуникации и связи
- ◆ Электростанции и подстанции
- ◆ Источники бесперебойного питания
- ◆ Резервное питание различных промышленных объектов
- ◆ Автоматика на железнодорожном транспорте



\*Перед использованием батареи необходимо зарядить. При более высокой температуре окружающей среды время хранения сокращается.

### Разряд постоянным током : А ( 25 °C )

U <sub>к/Т</sub> разряда	10мин	15мин	20мин	30мин	45мин	1ч	2ч	3ч	4ч	5ч	6ч	8ч	10ч	20ч
1.85В/Эл	251.3	216.6	189.9	147.6	112.0	90.3	53.0	38.2	30.7	25.4	22.1	17.3	14.34	7.60
1.80В/Эл	284.9	242.4	207.0	158.1	118.8	94.9	55.9	40.6	32.2	26.7	23.2	18.1	15.00	7.94
1.75В/Эл	312.7	260.4	220.1	165.0	122.8	98.2	57.0	41.3	33.1	27.3	23.6	18.3	15.17	8.06
1.70В/Эл	334.5	273.0	227.3	169.5	125.4	99.6	57.8	41.7	33.3	27.5	23.8	18.5	15.32	8.12
1.67В/Эл	351.0	283.2	234.0	173.7	127.6	101.0	58.4	42.1	33.5	27.7	24.1	18.8	15.46	8.16
1.60В/Эл	363.8	292.2	240.8	178.8	130.2	102.6	59.0	42.8	34.2	28.5	24.6	19.2	15.75	8.21

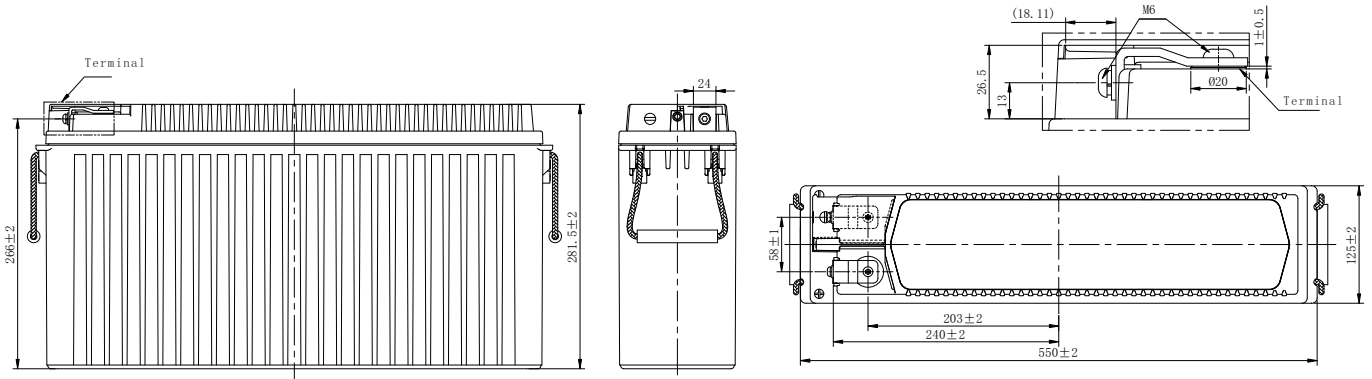
### Разряд постоянной мощностью : Вт/Эл (25°C)

U <sub>к/Т</sub> разряда	10мин	15мин	20мин	30мин	45мин	1ч	2ч	3ч	4ч	5ч	6ч	8ч	10ч	20ч
1.85В/Эл	469.3	408.5	361.8	284.3	217.5	176.0	104.0	75.1	60.6	50.3	43.8	34.6	28.67	15.21
1.80В/Эл	525.8	451.1	388.6	299.9	229.0	183.9	109.0	79.5	63.4	52.6	45.9	35.9	29.94	15.87
1.75В/Эл	567.9	478.7	409.2	310.4	234.4	189.6	110.7	80.5	64.8	53.6	46.5	36.3	30.25	16.09
1.70В/Эл	593.9	494.9	419.4	317.1	238.5	191.5	112.0	81.2	65.0	53.8	46.9	36.7	30.52	16.20
1.67В/Эл	620.8	511.3	430.1	324.3	241.9	193.7	112.9	81.8	65.5	54.3	47.4	37.2	30.75	16.26
1.60В/Эл	625.7	517.1	436.3	329.5	244.1	194.9	113.0	82.6	66.5	55.5	48.1	37.9	31.28	16.33

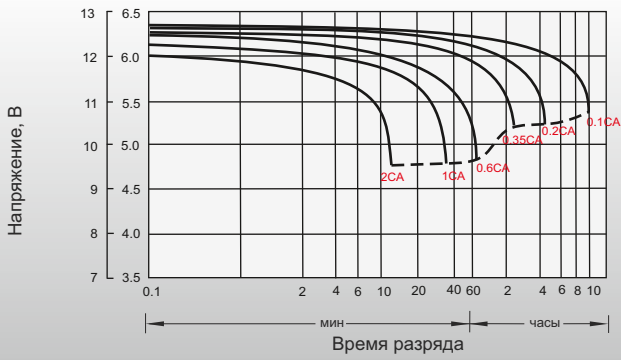
# Размеры и выводы

## Выводы: M6

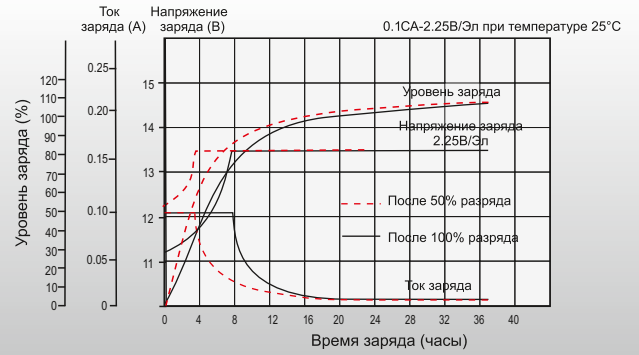
Единица измерения: мм



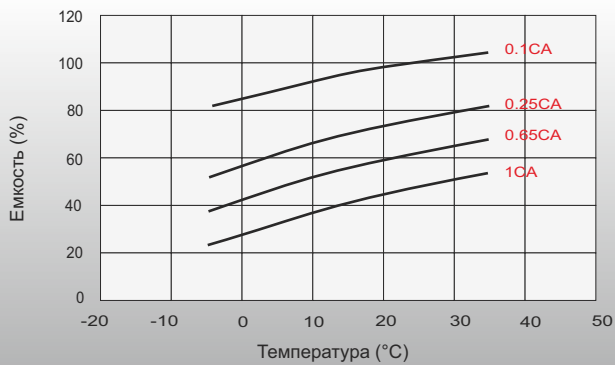
## Разрядные характеристики



## Характеристики заряда (буферный режим)



## Зависимость емкости от температуры



## Зависимость срока службы от температуры

